

brose

Brose Drive Magnesium

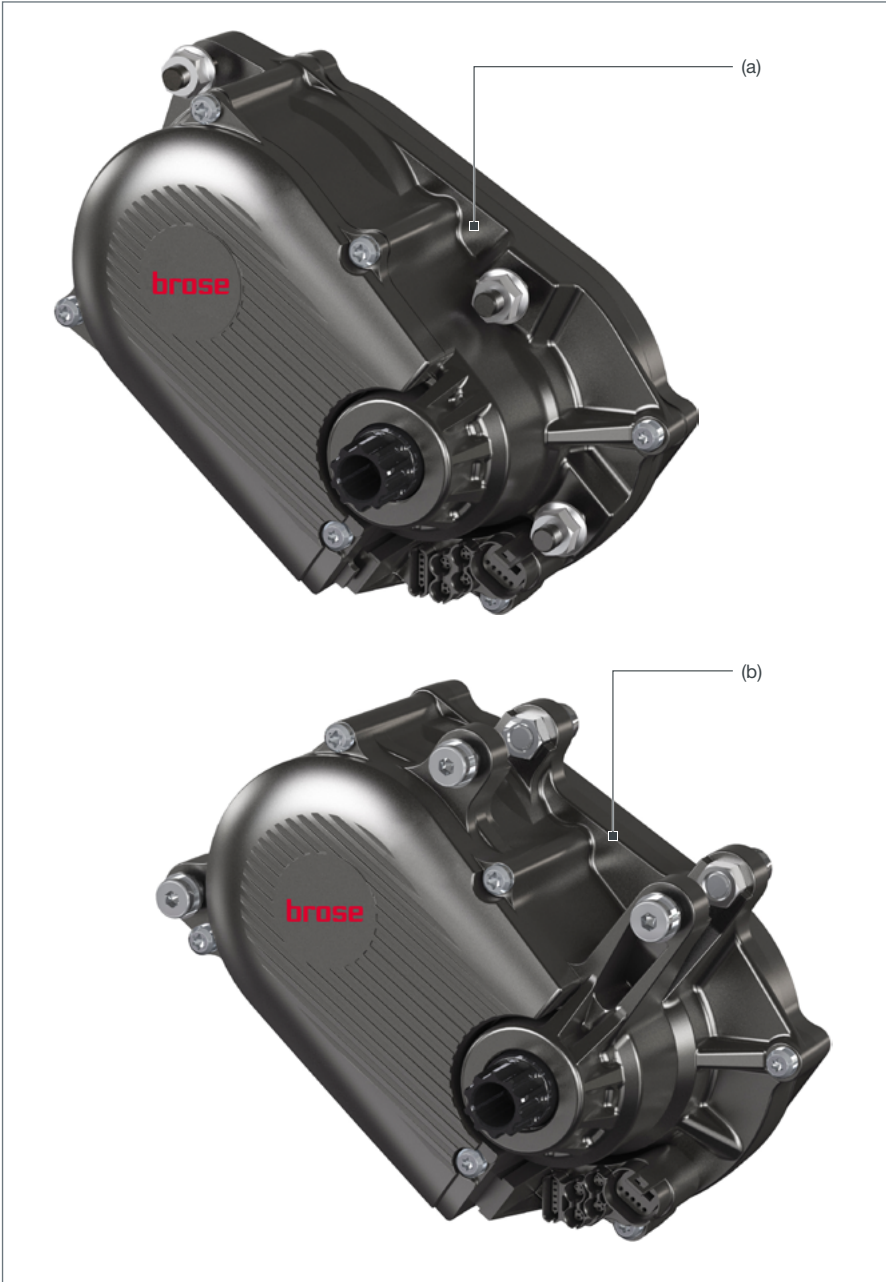
E 57028 / E 41219

E 57026 / E 41222

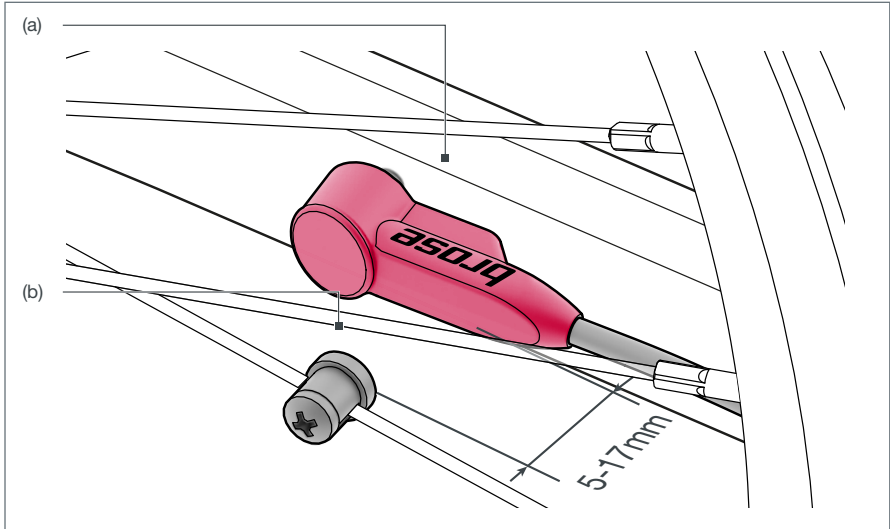
E 06855 / E 06855



| | | |
|-----------|------------------|----|
| DE | Benutzerhandbuch | 4 |
| EN | User Manual | 15 |



A. Brose Drive Magnesiumgehäuse / Magnesium Housing



B. Geschwindigkeitssensor / Speedsensor

Inhaltsverzeichnis

| | | | | | |
|--------|------------------------------|---|----|------------------------|----|
| 1. | Sicherheitshinweise | 4 | 4. | Betrieb und Bedienung | 9 |
| 2. | Bestimmungsgemäßer Gebrauch | 6 | 5. | Fahrhinweise und Tipps | 9 |
| 3. | Produktbeschreibung | 6 | 6. | Fehlerbehandlung | 11 |
| 3.2.1. | Brose Drive C _{Mag} | 9 | 7. | Service | 13 |
| 3.2.2. | Brose Drive T _{Mag} | 9 | | | |
| 3.2.3. | Brose Drive S _{Mag} | 9 | | | |

Das Benutzerhandbuch enthält wichtige Informationen zur Verwendung und zu den Einstellungen von Brose Komponenten.

Dieses Benutzerhandbuch basiert auf den in der Europäischen Union gültigen Normen und Regulierungen. Lesen Sie die Bedienungsanleitung, vor allem die Sicherheitshinweise, im folgenden Kapitel sorgfältig durch, bevor Sie das Brose Drive System verwenden.

Werden die Hinweise in der Bedienungsanleitung nicht beachtet, kann das zu schweren Verletzungen oder zu Schäden an Ihrem E-Bike führen. Bewahren Sie die Bedienungsanleitung zur weiteren Nutzung griffbereit auf.

Wenn Sie die Brose Komponenten an Dritte weitergeben, geben Sie in jedem Fall das zugehörige Benutzerhandbuch mit.

Der in diesem Benutzerhandbuch verwendete Begriff **«E-Bike»** bezieht sich auf Elektrofahrräder, Pedelecs und EPAC. Es handelt sich hierbei um ein Elektrofahrrad mit elektronischer Unterstützung.

Der verwendete Begriff **«Akku»** bezieht sich gleichermaßen auf aufgesetzte Unterrohrbatterien, Gepäckträgerbatterien sowie in den Rahmen integrierte Batterien. Der Begriff Batterie wird synonym für wiederaufladbare Energiespeicher verwendet.


1. Sicherheitshinweise



Lesen Sie das Benutzerhandbuch aufmerksam durch und beachten Sie sämtliche Sicherheitshinweise und Anweisungen.

- › Lesen und beachten Sie die Sicherheitshinweise und Anweisungen, sowohl in dieser als auch in allen weiteren, dem E-Bike beigelegten Anleitungen aufmerksam durch. Nur so ist Ihnen die sichere Nutzung des E-Bikes möglich.
- › Versäumnisse oder Nichtbeachten der Sicherheitshinweise und Anweisungen kann zu elektrischem Schlag, Brand und/oder schweren Verletzungen führen.
- › Bewahren Sie dieses Benutzerhandbuch und alle weiteren beiliegenden Informationen für die Zukunft auf.
- › Öffnen Sie niemals die Antriebseinheit. Diese ist wartungsarm und darf nur

- von qualifiziertem Fachpersonal und nur mit Original-Ersatzteilen repariert werden. Für die Antriebseinheit ist eine Inspektion durch ein zertifiziertes Servicecenter nach einer Laufleistung von 15.000 km vorgeschrieben.
- » So bleibt die Sicherheit der Antriebseinheit erhalten. Bei unberechtigtem Öffnen der Antriebseinheit erlischt der Gewährleistungsanspruch.
 - › Die Schiebehilfe darf ausschließlich beim Schieben des E-Bikes verwendet werden.
 - » Haben die Räder des E-Bikes beim Benutzen der Schiebehilfe keinen Bodenkontakt, besteht Verletzungsgefahr.
 - › Alle zum Brose Drive System gehörenden Komponenten sowie Bauteile, die an der Antriebseinheit montiert werden (z. B. Kettenblatt, Aufnahme des Kettenblatts, Pedale) dürfen nur gegen zugelassene Komponenten ausgetauscht werden.
 - » So bleibt die Antriebseinheit vor Schäden (z. B. durch Überlastung) geschützt.
 - › Nehmen Sie keinerlei Veränderungen an Ihrem Brose Drive System vor. Versuchen Sie keinesfalls, die Leistungsfähigkeit Ihres E-Bike Systems zu erhöhen.
 - » Sie verringern ansonsten die Lebensdauer der Bauteile und riskieren Schäden am Brose Drive System und an Ihrem E-Bike. Darüber hinaus erlöschen bei jeglicher Art von Manipulation des Brose Drive System Garantie- und Gewährleistungsansprüche auf Ihr E-Bike. Durch einen unsachgemäßen Umgang mit dem System gefährden Sie außerdem Ihre eigene Sicherheit sowie die anderer Verkehrsteilnehmer. Durch eigenmächtige Veränderungen am Brose Drive System riskieren Sie bei Unfällen, die auf die Manipulation zurückzuführen sind, hohe persönliche Haftungskosten oder sogar die Gefahr einer strafrechtlichen Verfolgung.
 - › Beachten Sie alle nationalen Vorschriften zur Zulassung und Verwendung von E-Bikes. Je nachdem in welchem Land Sie sich befinden können diese unterschiedlich sein.
 - › Entnehmen Sie den Akku aus dem E-Bike, bevor Sie daran arbeiten (z. B. Montage, Wartung, Arbeiten an der Kette, etc.), es transportieren oder aufbewahren.
 - » Bei unbeabsichtigter Aktivierung des E-Bike Systems besteht Verletzungsgefahr.
 - › **Lassen Sie sich nicht von der Anzeige- und Bedieneinheit ablenken.**

Wenn Sie sich nicht ausschließlich auf den Verkehr konzentrieren, riskieren Sie, in einen Unfall verwickelt zu werden. Wenn Sie über den Wechsel des Unterstützungsmodus und Fahrdaten hinaus Eingaben in die Bedieneinheit machen wollen, halten Sie an und geben Sie die entsprechenden Daten ein.
 - ›  **ACHTUNG:** Bei Berührung des Motorgehäuses besteht Verbrennungsgefahr. An Teilen des Antriebs können unter Extrembedingungen, wie z.B. anhaltend hohe Last mit niedriger Geschwindigkeit bei Berg oder

- Lastenfahrten, Temperaturen >60 °C vorkommen.
- › **HINWEIS:** Führen Sie das Benutzerhandbuch bei allen Fahrten mit. So können Sie auch seltener benötigte Funktionen jederzeit nachlesen.
 - › **HINWEIS:** Machen Sie sich vor Beginn Ihrer ersten Fahrt mit den Funktionen des E-Bikes und der Bedienung vertraut.

2. Bestimmungsgemäßer Gebrauch

Die Antriebseinheit ist ausschließlich zum Antrieb Ihres E-Bikes bestimmt und darf nicht für andere Zwecke verwendet werden.

3. Produktbeschreibung

3.1. Erklärung der Abbildungen

| Brose Drive mit Magnesiumgehäuse (Abb.A) | |
|--|--------------------------------------|
| (a) horizontal | Brose Drive C _{Mag} E 57028 |
| | Brose Drive T _{Mag} E 57026 |
| | Brose Drive S _{Mag} E 06855 |
| (b) vertikal | Brose Drive C _{Mag} E 41219 |
| | Brose Drive T _{Mag} E 41222 |
| | Brose Drive S _{Mag} E 01680 |

Die Nummerierung der beschriebenen Komponenten bezieht sich ebenfalls auf die Darstellungen auf den Grafikseiten zu Beginn der Anleitung. Alle Darstellungen sind schematisch und können in Details von den tatsächlichen Gegebenheiten Ihres E-Bike abweichen.

| Geschwindigkeitssensor (Abb B,C) | |
|----------------------------------|-------------------------|
| (a) | Geschwindigkeitssensor |
| (b) | Standard Speichenmagnet |

3.2. Brose Drive System

3.2.1. Brose Drive C_{Mag}

Dieser Antrieb steht für ein urbanes Lebensgefühl. Ob auf dem Weg zur Arbeit oder beim Cruisen durch die City – dank eines besonders harmonischen Fahrverhaltens sorgt der Brose Drive C_{Mag} für Gelassenheit im Trubel der Stadt. Dieser sanft ansprechende Antrieb ist der ideale Wegbegleiter im Alltag.

3.2.2. Brose Drive T_{Mag}

Dank der hohen Effizienz macht der Brose Drive T_{Mag} besonders auf Langstrecken eine gute Figur. Ausgedehnte Touren oder eine kurze Feierabendrunde – dieser Allrounder bietet genügend Power und Ausdauer für alle Anforderungen des täglichen Lebens.

3.2.3. Brose Drive S_{Mag}

Dieses Kraftpaket liefert konsequent maximale Power liefert der Brose Drive S_{Mag}. Er ist nicht nur 15 % kleiner und 500 g leichter als der Drive S_{Alu} – er hat es auch in sich. Mit diesem Antrieb können E-Mountainbiker die Maximalleistung von 90 Nm nun über einen größeren Kadenzbereich abrufen, selbst wenn der Trail zum Abenteuer wird.

Ein exklusives Feature des Drive S_{Mag} ist der „Flex Power Mode“. Damit können Fahrer zu einer Kombination aus drehmoment- und drehzahlgesteuerten Unterstützung wechseln. In dem neuen Fahrprofil kommen E-Mountainbiker in den Genuss der drehzahlgesteuerten Unterstützung **«Cadence Power Control (CPC)»**. So können sie bei hohen Kadenzen bis zu 30 % mehr Leistung abrufen. Weiterer Pluspunkt: Ein noch schnelleres und sensibleres Ansprechverhalten durch die pedalabhängige Unterstützung **«Progressive**

Pedal Response (PPR)». So lassen sich auch extreme Herausforderungen souverän meistern.

3.3. Technische Daten

| Brose Drive mit Magnesiumgehäuse | |
|----------------------------------|--|
| Materialnr. (horizontal) | |
| | Brose Drive C _{Mag} E 57028 |
| | Brose Drive T _{Mag} E 57026 |
| | Brose Drive S _{Mag} E 06855 |
| Materialnr. (vertikal) | |
| | Brose Drive C _{Mag} E 41219 |
| | Brose Drive T _{Mag} E 41222 |
| | Brose Drive S _{Mag} E 01680 |
| L × B × H | 193 × 150 × 115 mm |
| Gewicht, ca. | 2,9 kg / 6,3 lbs |
| Nennspannung | 36 V |
| Nenndauerleistung | 250 W |
| Drehmoment | Brose Drive C _{Mag} 50 Nm Brose Drive T _{Mag} 70 Nm Brose Drive S _{Mag} 90 Nm |
| Max. Unterstützung | Brose Drive T _{Mag} 280 % Brose Drive T _{Mag} 320 % Brose Drive T _{Mag} 410 % |
| Unterstützung bis | 25 km/h |
| Schiebehilfe | 3-6 km/h |
| Dichtigkeit | IP 56 (staubgeschützt, Schutz gegen starkes Strahlwasser) |
| Betriebs- und Lagertemperatur | -25°C bis 80°C |

Tabelle 01: technische Daten

* Überprüfen Sie anhand der Artikelnummer auf der Antriebseinheit welche Antriebsvariante in Ihrem E-Bike verbaut wurde. Ist die Bezeichnung nicht zu erkennen, können Sie in den **«Einstellungen»** der Displays **«Brose Display Allround»** und **«Brose Display Central»** die Artikelnummer Ihres Motors ebenfalls nachlesen.

| Beleuchtung für alle Antriebsvarianten | |
|--|------------------------------|
| Nennspannung | 12 V $\overline{\text{---}}$ |
| max. Nenndauerleistung | |
| Vorderlicht | 6,6 W |
| Rücklicht | 0,6 W |

Tabelle 02: technische Daten - Beleuchtung

Steckplatzbelegung

| Steckplatzbelegung |
|----------------------------------|
| (3) Akku |
| (4) E-Bike Stecker (grün) |
| (5) Geschwindigkeitssensor (rot) |
| (6) Rücklicht/Bremse |
| (7) Frontlicht (gelb) |
| (8) HMI |

Tabelle 03: Steckplatzbelegung

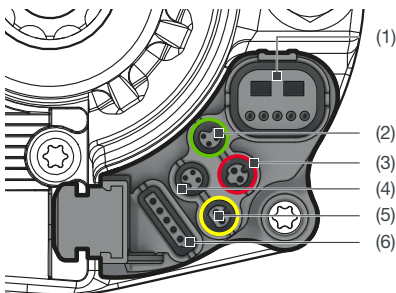


Abb. 1: Steckplatzbelegung

3.4. Konformitätserklärung

Brose Antriebstechnik GmbH und Co. Kommanditgesellschaft, Berlin, dass die Antreibeseinheit der Richtlinie 2014/53/EU entspricht. Den vollständigen Text der EU-Konformitätserklärung finden Sie im ServiceTool oder im Servicebereich auf:

www.brose-ebike.com

4. Betrieb und Bedienung

4.1. Vor der ersten Inbetriebnahme

Das Brose Drive System kann nur aktiviert werden, wenn folgende Voraussetzungen erfüllt sind:

Akku einsetzen und entnehmen

Zum Einsetzen des E-Bike Akku in das E-Bike und zum Entnehmen lesen und beachten Sie die Betriebsanleitung des Akku.

Geschwindigkeitssensor überprüfen (Abb C/D)

Bitte prüfen Sie zuerst mit welchem Geschwindigkeitssystem Ihr E-Bike ausgestattet ist.

HINWEIS: Ist der Abstand zwischen Geschwindigkeitssensor und Magnet zu klein oder zu groß, oder ist der Geschwindigkeitssensor nicht richtig angeschlossen, fällt die Tachometeranzeige aus, und der E-Bike Antrieb arbeitet im Notlaufprogramm.

Je nach verbautem System, lösen Sie in diesem Fall die Schraube des Speichenmagneten und befestigen Sie den Speichenmagnet so an der Speiche, dass er in der richtigen Entfernung des Geschwindigkeitssensors vorbeiläuft.

Prüfen Sie, ob der Sensor korrekt angeschlossen ist.

Erscheint auch danach keine Geschwindigkeit in der Displayanzeige, wenden Sie sich bitte an einen autorisierten Fahrradhändler.

HINWEIS: Prüfen Sie regelmäßig alle Befestigungsschrauben. Durch Erschütterungen, Hitze und Kälte können sich Schrauben lösen. Ziehen Sie alle Schrauben mit dem benötigten Drehmoment nach oder wenden Sie sich an einen autorisierten Fachhändler.

HINWEIS: Eine vollständige Funktion ist nur dann gegeben, wenn der Geschwindigkeitssensor sowie alle Kabel korrekt angeschlossen wurden und der Akku ausreichend aufgeladen ist.

4.2. Bedienung Ihres Brose Drive Systems

Informationen zur genauen Bedienung Ihres E-Bikes mit einem Brose Drive entnehmen Sie bitte der Bedienungsanleitung der, in Ihrem E-Bike verbauten, Bedieneinheit.

5. Fahrhinweise und Tipps

Wann arbeitet der Brose Drive?

Das Brose Drive System ermöglicht eine elektromotorische Unterstützung des Radfahrers in einem « **PEDal ELEctric Cycle/ Electrically Power Assisted Cycles (EPAC)** ». Die Unterstützung ist abhängig von der durch den Radfahrer auf die Pedale eingebrachten Kraft. Eine Unterstützung durch den E-Bike Antrieb erfolgt deshalb nur, wenn der

Radfahrer pedaliert. Dies gilt unabhängig vom Unterstützungslevel.

Der E-Bike Antrieb schaltet sich automatisch bei Geschwindigkeiten über 25 km/h ab. Fällt die Geschwindigkeit unter 25 km/h, setzt die Unterstützung automatisch wieder ein.

Eine Ausnahme gilt für die Funktion Schiebehilfe, in der das E-Bike ohne Pedaltreten mit geringer Geschwindigkeit

komfortabler geschoben werden kann. Bei der Nutzung der Schiebehilfe können sich die Pedale mitdrehen.

Sie können das E-Bike jederzeit auch ohne Unterstützung wie ein normales Fahrrad fahren, indem Sie entweder das Brose Drive System ausschalten oder die Unterstützungsstufe auf den Modus **«OFF»** stellen (s. Bedienungsanleitung Bedieneinheit). Gleiches gilt bei leerem Akku.

Eingewöhnung

Nehmen Sie sich etwas Zeit, um sich an das Brose Drive System zu gewöhnen, bevor Sie damit am normalen Straßenverkehr teilnehmen. Testen Sie die verschiedenen Unterstützungsstufen, bis Sie sich im Umgang mit dem Produkt sicher fühlen. Sammeln Sie vor längeren Fahrten Erfahrungen, wie sich verschiedene Parameter und Umgebungsbedingungen auf die Reichweite Ihres E-Bikes auswirken.

Einflüsse auf die Reichweite

Die Reichweite wird von vielen Faktoren beeinflusst, wie zum Beispiel:

- › Unterstützungsstufe
- › Schaltverhalten
- › Art der Reifen
- › Riemen- oder Kettenantrieb
- › Reifendruck
- › Alter, Pflege- und Ladezustand des Akkus
- › Streckenprofil (Steigungen) und Streckenbeschaffenheit (Fahrbahnbelag)
- › Wetterbedingungen (z.B. Umgebungstemperatur etc.)
- › Gewicht Ihres E-Bikes
- › Gewicht von Fahrer und Zuladung

Deshalb ist es nicht möglich, die Reichweite vor Antritt einer Fahrt und während einer Fahrt exakt vorherzusagen.

Allgemein gilt jedoch (bei gleicher Unterstützungsstufe des E-Bike-Antrieb):

- › Je höher die Unterstützungsstufe (bei ansonsten gleichen Bedingungen) gewählt wird, umso geringer ist die Reichweite.



Motorabstimmung

Das Brose Drive System unterstützt verschiedene Motorabstimmungen. Diese werden zusammen mit Ihrem Fahrradhersteller für jedes Fahrradmodell individuell angepasst. Detaillierte Informationen der Motorabstimmung Ihres E-Bikes erhalten Sie von Ihrem Fahrradhersteller und Ihrem Fahrradhändler.

Pfleglicher Umgang mit dem Brose Drive System

Beachten Sie die Betriebs- und Lagertemperaturen der E-Bike Komponenten (s. Abschnitt 3.4.). Schützen Sie Antriebseinheit, Anzeigeeinheit und Akku vor extremen Temperaturen (z. B. durch intensive Sonneneinstrahlung ohne gleichzeitige Belüftung). Die Komponenten (besonders der Akku) können durch extreme Temperaturen beschädigt werden.

6. Fehlerbehandlung

| | |
|---|--|
|  | WARNUNG! Beachten Sie immer alle Fehlerhinweise! |
|  | HINWEIS: Lassen Sie Reparaturen ausschließlich von einem zertifizierten Fahrradhändler ausführen. |

Fehlerhinweise in der Anzeigeneinheit stehen für Fehler, die das System eigenständig erkennen kann.

Abhängig von der Art des Fehlers wird der Antrieb gegebenenfalls automatisch abgeschaltet. Prüfen Sie das E-Bike vor weiteren Fahrten. Ein Weiterfahren ohne Unterstützung durch den Antrieb ist jederzeit möglich.

- › Die Fehleranzeige kann auf schwere Fehler Ihres E-Bike Systems hinweisen. Fehler verhindern den sicheren Betrieb des E-Bikes. Unfälle mit Personenschaden und Schäden am E-Bike drohen.
- › Stoppen Sie die Fahrt mit dem E-Bike. Informieren Sie sich über die Bedeutung des Fehlerhinweises und beachten Sie den Lösungsansatz.
- › Ist die Bedeutung des Hinweises unklar, stoppen Sie die Fahrt und stellen Sie das Rad ab. Kontaktieren Sie den Fahrradhersteller, den Händler oder Ihre Werkstatt, für Informationen zu den nächsten Schritten.

| Fehlerhinweis | Abhilfe |
|------------------------------------|---|
| Fehler des Geschwindigkeitssensors | Geschwindigkeitssensor und Position des Speichenmagnets prüfen |
| Fehler in der Fahrradbeleuchtung | Schalten Sie das System komplett aus. Anschließend prüfen Sie alle Leitungen und Stecker der vorderen und/oder hinteren Lichtanlage. Starten sie das System erneut. |
| Interner Systemfehler erkannt | Starten Sie das System neu. Besteht das Problem weiterhin, kontaktieren Sie bitte einen autorisierten E-Bike Fachhändler. |
| Fehler in der Bremsbeleuchtung | Schalten Sie das System komplett aus. Anschließend prüfen Sie alle Leitungen und Stecker der Bremsanlage. Starten Sie das System erneut. |

Tabelle 04: Fehlerhinweise

Sollten Probleme bei der Nutzung Ihres Brose Drive Systems auftauchen, so prüfen Sie zunächst die in der folgenden Tabelle aufgeführten Punkte. In vielen Fällen können Sie so bereits selbst Abhilfe schaffen.

| Symptom | mögliche Ursache | Lösungsansatz |
|---|---|--|
| Anzeigeeinheit und/oder Brose Drive System lassen sich nicht aktivieren. | Akku nicht korrekt in Halterung eingerastet. | Nehmen Sie wenn möglich den Akku noch einmal heraus und setzen Sie sie erneut ein. Achten Sie dabei auf den korrekten Sitz. |
| | Akku nicht aufgeladen. | Führen Sie einen vollständigen Aufladevorgang mit dem mitgelieferten Akku-Ladegerät durch. |
| | Kontakte des Akkus und/oder der Halterung verschmutzt. | Überprüfen Sie, ob alle Kontakte sauber sind. Reinigen Sie sie ggf. mit einem weichen, trockenen Tuch. |
| | Anzeigeeinheit nicht korrekt verbunden. | Prüfen Sie die Steckerverbindung der Anzeigeeinheit. Achten Sie dabei auf den korrekten Sitz. |
| | Kontakte der Anzeigeeinheit und/oder der Halterung verschmutzt. | Überprüfen Sie, ob alle Kontakte sauber sind. Reinigen Sie sie ggf. mit einem weichen, trockenen Tuch. |
| | Steckverbindungen an der Antriebseinheit nicht korrekt gesteckt. | Überprüfen Sie Verkabelung und Steckverbindungen und schließen Sie sie ggf. korrekt an. |
| Anzeigeeinheit liefert keine Fahrtdaten, obwohl das E-Bike in Bewegung ist. | Speichenmagnet nicht korrekt montiert (Abstand zum Geschwindigkeitssensor). | Überprüfen Sie die Montage des Speichenmagneten insbesondere dessen Abstand zum Geschwindigkeitssensor an der Kettenstrebe. Dieser muss zwischen 5 und 17 mm betragen (siehe Abb B). Korrigieren Sie ggf. den Abstand. |
| Fahrradbeleuchtung lässt sich nicht aktivieren. | Kabel für Beleuchtung falsch angeschlossen. | Überprüfen Sie Verkabelung und Steckverbindungen und schließen Sie sie ggf. korrekt an. |
| Anzeigeeinheit zeigt einen Fehler im Multifunktionsfeld an. | Im System liegt ein aktiver Fehler vor. | Bitte beachten Sie Tabelle 04. |

Tabelle 05: Fehlersymptome

7. Service

7.1. Wartung und Reinigung

- › Halten Sie alle Komponenten Ihres E-Bikes sauber, insbesondere die Kontakte des Akkus sowie alle offenliegenden Kabelverbindungen.
- › Vermeiden Sie den Kontakt der Antriebseinheit mit aggressiven Reinigungsprodukten und Pflegemitteln, insbesondere Kriechölle und Bremsenreiniger.
- › Die Antriebseinheit darf nicht ins Wasser getaucht oder mit einem Hochdruckreiniger gereinigt werden.
- › Für Service oder Reparaturen am E-Bike wenden Sie sich bitte an einen autorisierten Brose Fachhändler.
- › Lassen Sie alle Reparaturen ausschließlich von einem autorisierten Brose Fachhändler ausführen.

HINWEIS: Lassen Sie Ihr Brose Drive System mindestens einmal im Jahr technisch überprüfen (u.a. Mechanik, Aktualität der Systemsoftware).

7.2. Kundendienst und Anwendungsberatung

Bei allen Fragen zum Brose Drive System und seinen Komponenten wenden Sie sich bitte an einen autorisierten Fahrradhändler. Kontaktdaten autorisierter Fahrradhändler erhalten Sie im Servicebereich auf:

www.brose-ebike.com

7.3. Inspektion

Für die Antriebseinheit ist eine Inspektion nach einer Laufleistung von 15.000 km durch ein von Brose autorisiertes Servicecenter vorgeschrieben.

Für Service oder Reparaturen am E-Bike wenden Sie sich bitte an einen autorisierten Fahrradhändler.

Informationen über autorisierter Fahrradhändler erhalten Sie im Servicebereich auf:

www.brose-ebike.com

7.4. Transport

Wenn Sie Ihr E-Bike außerhalb Ihres Autos z.B. auf einem Autogepäckträger mit sich führen, nehmen Sie den E-Bike-Akku ab, um Beschädigungen zu vermeiden.

Bereits bei einer Geschwindigkeit von über 100km/h kann Feuchtigkeit in Systemkomponenten eindringen.

HINWEIS: Schützen Sie alle E-Bike Komponenten wie Display, Anschlüsse etc. vor eindringendem Wasser. Im Fahrradhandel erhalten Sie entsprechende Schoner.

Der Akku darf ausschließlich mit einer Gefahrgut-Verpackung und den notwendigen Warnhinweisen versendet werden.

Bei Fragen zum Transport wenden Sie sich an einen autorisierten Fahrradhändler. Beim Händler können Sie auch eine geeignete Transportverpackung erhalten.

7.5. Entsorgung

Antriebseinheit, Anzeige- und Bedieneinheit, Akku, Geschwindigkeitssensor, Zubehör und Verpackungen sollen einer umweltgerechten Wiederverwertung zugeführt werden.

Werfen Sie E-Bikes und ihre Komponenten nicht in den Hausmüll!

Nur für EU-Länder



Gemäß der europäischen Richtlinie 2012/19/EU müssen nicht mehr gebrauchsfähige Elektrogeräte und gemäß der europäischen Richtlinie



2006/66/EG müssen defekte oder verbrauchte Akkus/Batterien

getrennt gesammelt und einer umweltgerechten Wiederverwertung zugeführt werden.

Altmaschinen, Austauschteile und Verpackungen bestehen aus recyclingfähigen Materialien. Der Eigentümer ist verpflichtet, diese gemäß den gesetzlichen Vorschriften ordnungsgemäß und umweltgerecht zu entsorgen.

Sämtliche Kunststoff-Spritzgussteile sind mit einem Recycling-Zeichen versehen.

REACH Verordnung Nr. 1907/2006 (EG)

RoHS Richtlinie (2011/65/EU)

Geben Sie nicht mehr gebrauchsfähige Brose E-Bike-Komponenten bitte bei einem autorisierterem Fahrradhändler ab.

Änderungen vorbehalten.

7.6. Haftung

Brose Antriebstechnik GmbH und Co. Kommanditgesellschaft, Berlin haftet nicht für Schäden am Fahrrad (oder an dessen Teilen), die aus einer falschen Einstellung der beweglichen Teile des Fahrrads oder einer unangemessenen Nutzung und/oder Wartung des Fahrrads entstanden sind (einschließlich eines zu späten Austauschs der Verschleißteile).

Wenn Brose einen Garantiefall akzeptiert, bedeutet dies in keinem Fall die Haftungsübernahme für mögliche entstandene Schäden. Im Falle von Streitigkeiten hinsichtlich der erlittenen (korrelativen) Schäden, schließt Brose jede Haftung aus, da das Unternehmen gesetzlich nicht verpflichtet ist, Entschädigung zu leisten.



WARNUNG!

Jede nicht genehmigte Veränderung an den Komponenten des elektrischen Systems kann gefährlich sein und führt zum Verfall der Garantieansprüche.

7.7. Urheberschutz

Die Inhalte dieser Anleitung sind urheberrechtlich geschützt. Ihre Verwendung ist im Rahmen der Nutzung des Gerätes zulässig. Eine darüberhinausgehende Verwendung ist ohne schriftliche Genehmigung des Herstellers nicht gestattet.

Alle Rechte vorbehalten.

Die Inhalte dieses Dokuments werden mit größter Sorgfalt erstellt. Für die Richtigkeit, Vollständigkeit und Aktualität der Inhalte übernimmt Brose jedoch keine Haftung. Die Inhalte dienen lediglich der Information und stellen keine rechtlich bindenden Angebote dar.

Table of Contents

| | | | | | |
|--------|------------------------------|----|----|-----------------------|----|
| 1. | Safety Advice | 15 | 4. | Operation and Control | 19 |
| 2. | Intended Use | 16 | 5. | Ride Advice and Tips | 20 |
| 3. | Product Description | 17 | 6. | Troubleshooting | 21 |
| 3.2.1. | Brose Drive C _{Mag} | 17 | 7. | Service | 23 |
| 3.2.2. | Brose Drive T _{Mag} | 17 | | | |
| 3.2.3. | Brose Drive S _{Mag} | 17 | | | |

The user manual contains important information about the use and settings of Brose components.

This user manual is based on the standards and regulations valid in the European Union.

Read the operating instructions, especially the safety instructions, carefully in the following chapter before using the Brose Drive System.

Failure to follow the instructions in the user manual may result in serious injury or damage to your e-bike. Keep the operating instructions at hand for further use.

If you pass on the Brose components to third parties, please always include the respective user manual.

The term **«e-bike»** used in this user manual relates to electric bikes, pedelecs and EPAC. It is an electric bicycle with electronic assistance.

The term **«battery»** refers equally to mounted down tube batteries, luggage carrier batteries and batteries integrated in the frame.

The term battery is used synonymously for rechargeable energy stores.

1. Safety Advice



Read the user manual carefully and observe all safety advice and instructions.

- › Read and observe the safety advice and instructions in this manual as well as in all other instructions enclosed with the e-bike. Only then is the safe use of the e-bike possible.
- › Failure to comply with or observe the safety advice and instructions may result in electric shock, fire and/or serious injury.
- › Keep this user manual and all other enclosed information for future reference.
- › Never open the drive unit. This is low maintenance and must be repaired only by qualified personnel and only with original spare parts. The drive unit requires an inspection by a certified service centre after 15,000 km.
- › This preserves the safety of the drive unit. Unauthorised opening of the drive unit voids the warranty claim.

- › The walk assist may only be used when pushing the e-bike.
 - » If the e-bike wheels have no ground contact when using the Walk assist, there is a risk of injury.
- › All components belonging to the Brose Drive System as well as components that are mounted on the drive unit (e.g. chainring, chainring mount, pedals) must only be replaced with approved components.
 - » This protects the drive unit from damage (e.g. due to overload).
- › Do not make any changes to your Brose Drive System. Never try to increase the performance of your Brose Drive System.
 - » You otherwise reduce the life of the components and risk damaging the Brose Drive System and your e-bike. In addition, any kind of manipulation of the Brose Drive System voids all guarantee and warranty claims for your e-bike. Improper use of the system will also jeopardise your own safety and that of other road users. Unauthorised changes to the Brose Drive System could result in high levels of personal liability or even the risk of prosecution in the event of accidents due to manipulation.
- › Comply with all national regulations for the approval and use of e-bikes. These may differ depending on which country you are in.
- › Remove the battery from the e-bike before handling it (e.g. before assembly, maintenance, working on the chain, etc.), and before transporting or storing it.
 - » Inadvertent activation of the Brose Drive System may result in injury.
- › ***Do not let the display and/or control unit distract you.***
If you do not focus solely on traffic, you risk being involved in an accident. If you want to make a keypad entry apart from changing the assist mode and ride data, stop and enter the appropriate data.
- › ***ATTENTION:*** There is a risk of burns if the motor housing is touched. Under extreme conditions, e.g. sustained high load at low speed when riding uphill or with a load, temperatures >60°C can occur on some parts of the drive.
- › ***NOTE:*** Familiarise yourself with the functions of the e-bike and its operation before starting your first journey.
- › ***NOTE:*** Keep the user manual with you on all trips. This will allow you to look up less frequently needed functions at any time.

2. Intended Use

The drive unit is intended solely for driving your e-bike and may not be used for other purposes.

3. Product Description

3.1. Explanation of Illustrations

The numbering of the described components also refers to the illustrations on the graphics pages at the beginning of the manual. All illustrations are schematic and may differ in details from the actual features of your e-bike.

Brose Drive with magnesium housing (Fig. A)

| | | |
|----------------|------------------------------|---------|
| (a) horizontal | Brose Drive C _{Mag} | E 57028 |
| | Brose Drive T _{Mag} | E 57026 |
| | Brose Drive S _{Mag} | E 06855 |
| (b) vertikal | Brose Drive C _{Mag} | E 41219 |
| | Brose Drive T _{Mag} | E 41222 |
| | Brose Drive S _{Mag} | E 01680 |

Speed sensor (Abb B,C)

- (a) Speed Sensor
- (b) Spoke magnet

3.2. Brose Drive System

3.2.1. Brose Drive C_{Mag}

This drive represents an urban lifestyle. Whether on the way to work or cruising through the city – thanks to its particularly harmonious handling, the Brose Drive C_{Mag} ensures serenity in the hustle and bustle of the city. This gentle response drive is the perfect companion in everyday life.

3.2.2. Brose Drive T_{Mag}

Thanks to its high efficiency, this drive cuts a particularly good figure over long distances. Long tours or a short afterwork trip – this all-rounder provides enough power for all the requirements of everyday life.

3.2.3. Brose Drive S_{Mag}

This powerhouse delivers maximum power straight. The Brose Drive S_{Mag} is 15 % smaller and 500 g lighter than the Brose Drive S_{Alu}. E-bikers can enjoy the maximum power of 90 Nm over an even wider cadence range, even when the trail turns into a real adventure.

Thanks to its exclusive assistance level **«Flex Power Mode»**, e-bikers can now switch into a torque- and cadence-sensitive support mode. In this new riding mode e-bikers can enjoy the cadence-sensitive support **«Cadence Power Control (CPC)»**. They can receive up to 30 % more support at higher cadences. The newly developed **«Progressive Pedal Response (PPR)»** provides an even faster drive response when pressure is applied to the pedals. The instant power output of the Brose Drive S_{Mag} enables riders to master even demanding trails with confidence.

3.3. Technical Data

| Brose Drive with magnesium housing | |
|------------------------------------|--|
| Material no. (horizontal) | Brose Drive C _{Mag} E 57028 |
| | Brose Drive T _{Mag} E 57026 |
| | Brose Drive S _{Mag} E 06855 |
| Material no. (vertical) | Brose Drive C _{Mag} E 41219 |
| | Brose Drive T _{Mag} E 41222 |
| | Brose Drive S _{Mag} E 01680 |
| L × W × H | 193 × 150 × 115 mm |
| Weight, approx. | 2,9 kg / 6,3 lbs |
| Rated voltage | 36 V |
| Continuous rated power | 250 W |
| Torque | Brose Drive C _{Mag} 50 Nm |
| | Brose Drive T _{Mag} 70 Nm |
| | Brose Drive S _{Mag} 90 Nm |
| Max. assistance | Brose Drive T _{Mag} 280 % |
| | Brose Drive T _{Mag} 320 % |
| | Brose Drive T _{Mag} 410 % |
| Assistance up to | 25 km/h |
| Walk Assit | 3-6 km/h |
| Tightness | IP 56 (dust-protected, protection against strong water jets) |
| Operating and storage temperature | -25°C bis 80°C |

Table 01: Technical Data

* Check which drive version has been installed in your e-bike using the article number on the drive unit. If the name is not recognisable, you can also find the article number of your motor in the «Settings» of the «Brose Display Allround» and «Brose Display Central» displays.

| Lighting for all drive variants | |
|---------------------------------|------------------------------|
| Rated voltage | 12 V $\overline{\text{---}}$ |
| Max. continuous rated power | |
| Front light | 6,6 W |
| Rear light | 0,6 W |

Table 02: Technical Data - Lighting

Socket Assignment

| Socket assignment |
|--------------------------|
| (3) Rechargeable battery |
| (4) E-bike plug (green) |
| (5) Speed sensor (red) |
| (6) Rear light/brake |
| (7) Front light (yellow) |
| (8) HMI |

Table 03: Socket Assignment

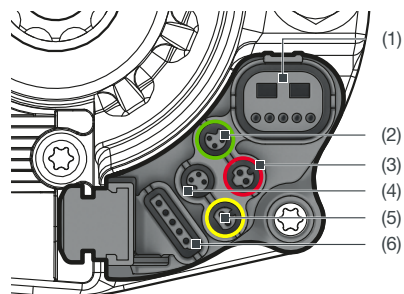


Abb. 1: Socket assignment

3.4. Declaration of Conformity

Brose Antriebstechnik GmbH und Co. Kommanditgesellschaft, Berlin, hereby confirms that the drive unit corresponds with directive 2014/53/EU. The complete text of the EU declaration of conformity is available at the following Internet address (Service/Servicetool):

www.brose-ebike.com

4. Operation and Control

4.1. Before First Use

The Brose Drive System can only be activated if the following prerequisites are met:

Inserting and removing the battery

To insert the e-bike battery into the e-bike and to remove it, read and observe the operating instructions for the battery.

Check the speed sensor (Fig. C/D)

Please first check which speed measuring system your e-bike is equipped with.

NOTE: If the distance between the speed sensor and the magnet is too small or too large, or if the speed sensor is not connected correctly, the tachometer display will fail and the e-bike drive will run in the emergency mode.

Depending on the system installed, you should loosen the spoke magnet screw in this case and attach the spoke magnet to the spoke so that it passes the speed sensor at the correct distance.

Check whether the sensor is correctly connected.

If still no speed appears on the display, please contact an authorised bicycle dealer

NOTE: Check all fixing screws regularly. Shocks, heat and cold can cause screws to become loose. Tighten all screws to the required torque or contact an authorised dealer.

NOTE: A full function is only possible if the speed sensor and all cables have been connected correctly and the battery is charged up enough.

4.2. Operating your Brose Drive Systems

Please refer to the operating instructions for the control unit installed in your e-bike for details on the exact operation of your e-bike with Brose Drive.

5. Ride Advice and Tips

When does the Brose Drive unit operate? › The Brose Drive System gives the cyclist motor-powered assistance in a « **PEDal ELectric Cycle/ Electrically Power Assisted Cycles (EPAC)**».

The assistance depends on the force applied to the pedals by the cyclist. Assistance by the e-bike drive is therefore given only when the cyclist pedalling. This applies regardless of the level of assistance.

The e-bike drive shuts off automatically at speeds over 25 km/h. If the speed drops below 25 km/h, assistance automatically resumes.

An exception applies to the push aid function, in which the e-bike can be pushed more comfortably without pedalling at low speed. The pedals can rotate when using the push aid. You can ride the e-bike at any time without assistance like a normal bike, either by switching the Brose Drive System off or by switching the assistance level to the «**OFF**» mode (refer to the control unit instructions). The same applies to a drained battery.

Familiarisation

Take some time to get used to the Brose Drive System before you use it in normal road traffic. Test the different levels of assistance until you feel confident in using the product. Before long rides, gather experience of how various parameters and environmental conditions affect the range of your e-bike.

Factors that influence the range

The range is influenced by many different factors, such as:

- › Assistance level
- › Gear response
- › Type of tyres

- › Belt or chain drive
- › Tyre pressure
- › Age, condition and charge of the battery
- › Route profile (gradients) and route characteristics (road surface)
- › Weather conditions (e.g. ambient temperature etc.)
- › Weight of your e-bike
- › Weight of rider and load

Therefore, it is not possible to accurately predict the range before starting a journey and during a journey.

However, in general (with the same level of assistance by the e-bike drive):

- › The higher the support level (under the same conditions), the lower the range.



Motor tuning

The Brose Drive System supports various motor tuning options. These are individually adapted together with your bicycle manufacturer for each bicycle model. Detailed information on motor tuning for your e-bike is available from your bicycle manufacturer and your bicycle dealer.

Careful handling of the Brose Drive System

Observe the operating and storage temperatures of the e-bike components (see section 3.4.). Protect the drive unit, display unit and battery from extreme temperatures (e.g. from intense sunlight without simultaneous ventilation). The components (especially the battery) can be damaged by extreme temperatures.

6. Troubleshooting

| | |
|---|--|
|  | WARNING! Always observe all error information! |
|  | NOTE: Have repairs done by a certified bicycle dealer only. |

The fault display indicates fault that the system can detect independently.

Depending on the type of fault, the drive may be automatically switched off. Check the e-bike before making any further trips. Driving on without the assistance of the drive is possible at any time.

Depending on the type of fault, the drive may be automatically switched off. Check

the e-bike before making any further trips. Driving on without the assistance of the drive is possible at any time.

The fault display may indicate serious errors in your Brose Drive system. Errors prevent the safe operation of the e-bike. There is a risk of accidents involving personal injury and damage to the e-bike.

- › Stop riding the e-bike. Inform yourself about the meaning of the error information and take note of the solution.
- › If the meaning of the information is unclear, stop riding and turn the bike off. Contact the bike manufacturer, dealer or workshop for information on the next steps.

| Fault information | Remedy |
|---|--|
| Speed sensor fault | Check the speed sensor and position of the spoke magnet. |
| Bicycle lighting faults | Turn off the system completely. Then check all cables and connectors of the front and/or rear lighting system. Restart the system. |
| Internal system error identified | Restart the system. |
| If the problem persists, contact an authorised e-bike dealer. | Restart the system. If the problem persists, contact an authorised e-bike dealer. |
| Brake lighting faults | Turn off the system completely. Then check all cables and connectors of the brake system. Restart the system. |

Table 04: Fault Information

If you experience any problems using your Brose Drive System, first check the items listed in the following table. In many cases, you can already remedy this yourself.

| Symptom | Possible cause | Solution |
|--|--|---|
| Display unit and/or Brose Drive System cannot be activated. | Battery not correctly clicked into the holder. | If possible, remove the battery and reinsert it. Pay attention that it is in the proper position. |
| | Battery not charged up. | Charge up fully using the supplied battery charger. |
| | Battery contacts and/or holder soiled. | Make sure all contacts are clean. If necessary, clean with a soft, dry cloth. |
| | Display unit not correctly connected. | Check the plug connection of the display unit. Pay attention that it is properly connected. |
| | Display unit contacts and/or holder soiled. | Make sure all contacts are clean. If necessary, clean with a soft, dry cloth. |
| | Plug connections on the drive unit not correctly inserted. | Check cabling and connections and connect them correctly if necessary. |
| Display unit does not provide trip data even though the e-bike is in motion. | Spoke magnet not correctly mounted (distance to the speed sensor). | Check the mounting of the spoke magnet, in particular its distance to the speed sensor on the chainstay. This must be between 5 and 17 mm (see Fig B). Correct the distance if necessary. |
| Bicycle lighting cannot be activated. | Lighting cable incorrectly connected. | Check cabling and connections and connect them correctly if necessary. |
| Display unit indicates an error in the multifunction panel. | There is an active error in the system. | Please note table 04. |

Table 05: Fehlerhinweise

7. Service

7.1. Maintenance and Cleaning

- › Keep all components of your e-bike clean, especially the battery contacts and all exposed cable connections.
- › Prevent the drive unit from coming into contact with aggressive cleaning products and care products, in particular creep oils and brake cleaners.
- › The drive unit must not be submerged in water or cleaned with a high-pressure cleaner.
- › For e-bike service or repairs, please contact an authorised Brose dealer.
- › Have all repairs done by an authorised Brose dealer.

NOTE: Have your e-bike system checked at least once a year (including mechanics, system software update, etc.).

7.2. Customer Service and Advice on Use

For all questions about the Brose Drive System and its components, please contact an authorised bicycle dealer.

Contact details of authorised bicycle dealers can be found on the website (Service)

www.brose-ebike.com

7.3. Inspection

NOTE: Have your e-bike system checked at least once a year (including mechanics, system software update, etc.).

The drive unit requires an inspection after 15,000 km by a Brose authorised service centre.

For e-bike service or repairs, please contact an authorised bicycle dealer.

Information of authorised bicycle dealers can be found on the website (Service)

www.brose-ebike.com

7.4. Transport

If you have your e-bike outside of your car, e.g. you are transporting it on a car rack, remove the e-bike battery to avoid damage.

Even at a speed of over 100km/h, moisture can penetrate system components.

NOTE: Protect all e-bike components, such as the display, open plugs, etc. from penetrating water. You can obtain corresponding protectors from bike retailers.

The battery may only be shipped with dangerous goods packaging and the necessary warnings.

If you have questions about transportation, contact an authorised bicycle dealer. You can also get suitable transport packaging from the dealer.

7.5. Disposal

Drive unit, display/control unit, battery, speed sensor, accessories and packaging should be recycled in an environmentally friendly way.

Do not throw e-bikes and their components in the household waste!

Only for EU countries

According to European Directive 2012/19/EU, electrical appliances that can no longer be used and, according to European Directive 2006/66/EC, defective or used batteries, must be collected separately and recycled in an



environmentally friendly way.

Old machines, replacement parts and packaging are made of recyclable materials. The owner is obliged to dispose of them in accordance with legal regulations in a proper and environmentally friendly manner.

All plastic injection-moulded parts are provided with a recycling symbol.

REACH directive no. 1907/2006 (EC)

RoHS directive (2011/65/EU)

Please return any unusable Brose E-Bike components to an authorised bicycle dealer.

Subject to changes.**7.6. Liability**

Brose Antriebstechnik GmbH & Co. Kommanditgesellschaft, Berlin, shall not be liable for damage to (or parts of) the bicycle resulting from incorrect adjustment of the moving parts of the bicycle or inappropriate use and/or maintenance of the bicycle (including late replacement of wear parts).

If Brose accepts a warranty claim, this in no case implies the assumption of liability for possible damages. In the event of disputes regarding the (correlative) damages suffered, Brose excludes any liability, as the company is not legally obliged to pay compensation.



WARNING! Any unauthorised modification to the components of the electrical system can be dangerous and will void warranty claims.

7.7. Copyrights

The contents of this manual are protected by copyright. Their use is permitted within the scope of use of the device. Any further use is not permitted without the written consent of the manufacturer.

All rights reserved.

The contents of this document are created with great care. However, Brose assumes no liability for the accuracy, completeness and timeliness of the content. The contents are for information only and do not constitute legally binding offers.

brose

Brose Antriebstechnik GmbH und Co. Kommanditgesellschaft, Berlin
Sickingenstr. 29-38
10553 Berlin
Deutschland

Telefon: +49 30 343498 100
service.ebike@brose.com
www.brose-ebike.com

V 1.1 · 08/19 · de